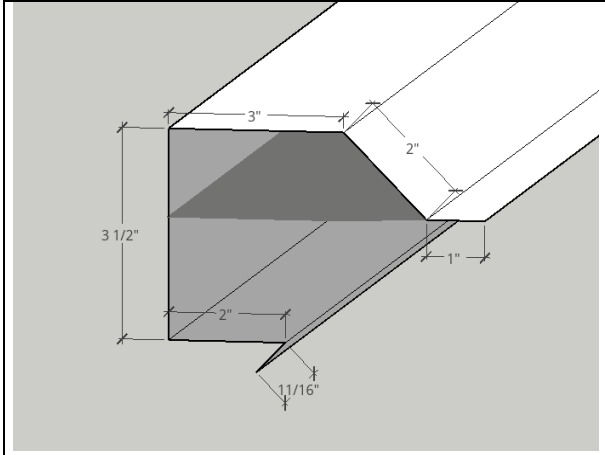
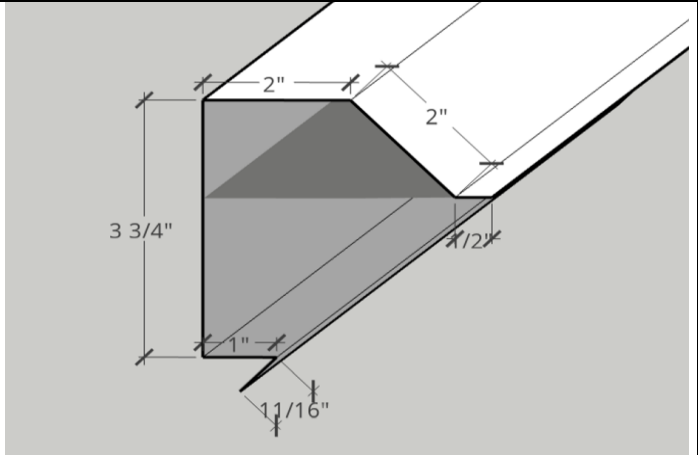


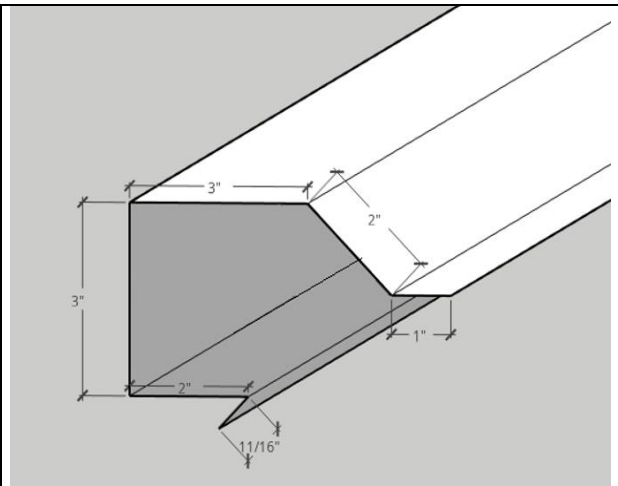
  
**REMATERIA HUURRE PANAMA**



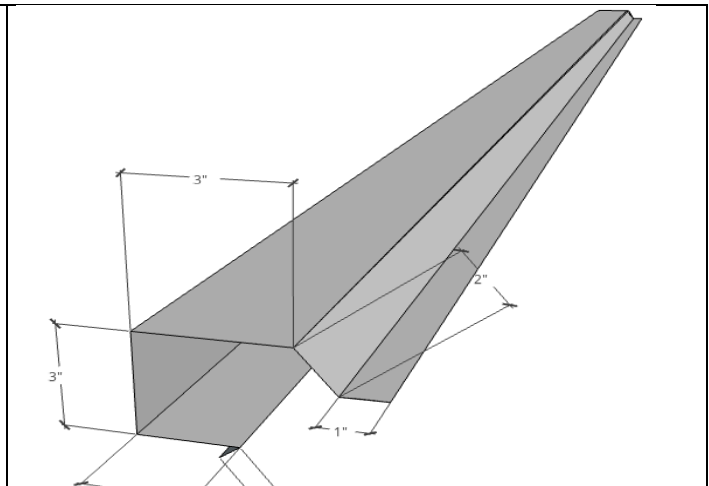
ALABARDILLA DE TECHO DE 50MM



ALABARDILLA DE TECHO DE 60MM

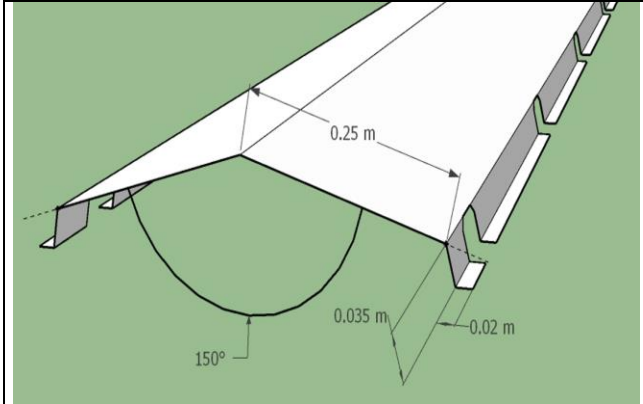


ALABARDILLA DE TECHO DE 40MM

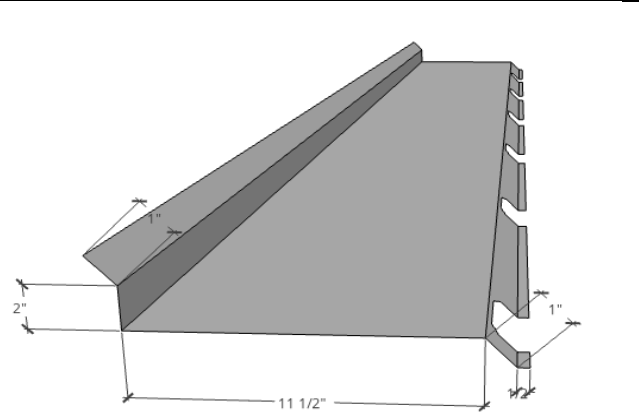


ALABARDILLA DE TECHO DE 30MM

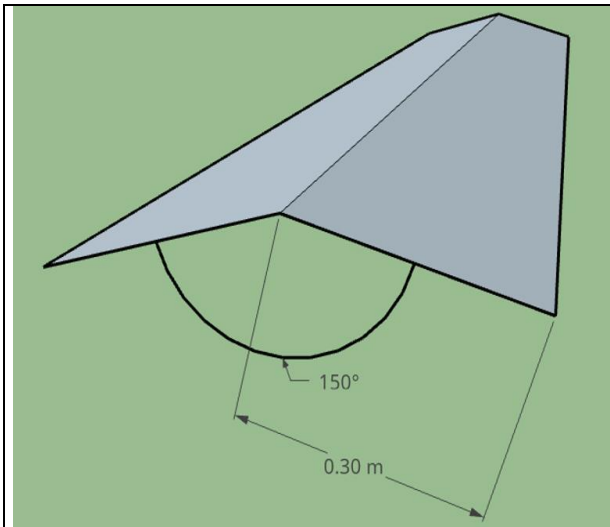
**REMATERIA HUURRE PANAMA**



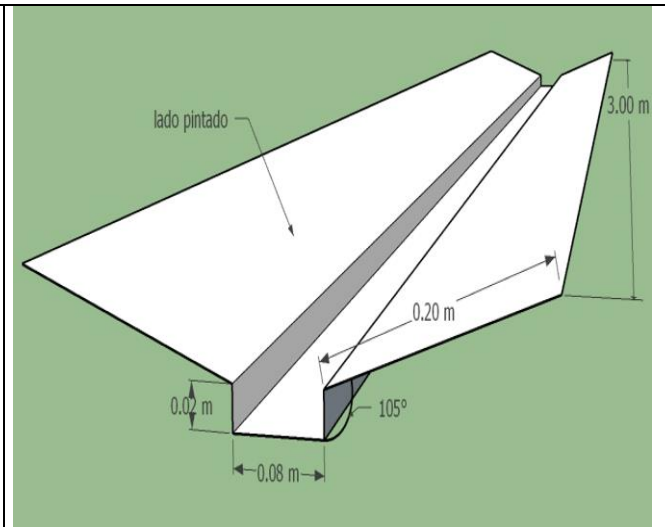
**CUMBRERA TROQUELADA**



**UNIÓN DE FACHADA ALTO DE PENDIENTE**

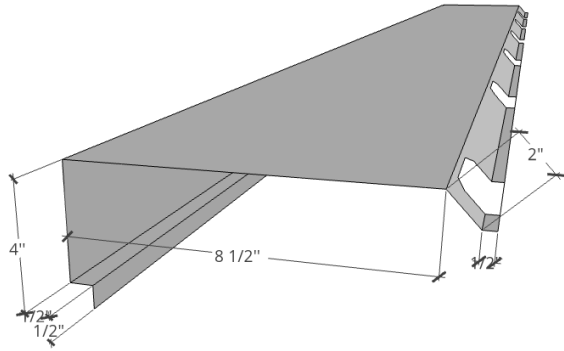


**CONTRA CUMBRERA**

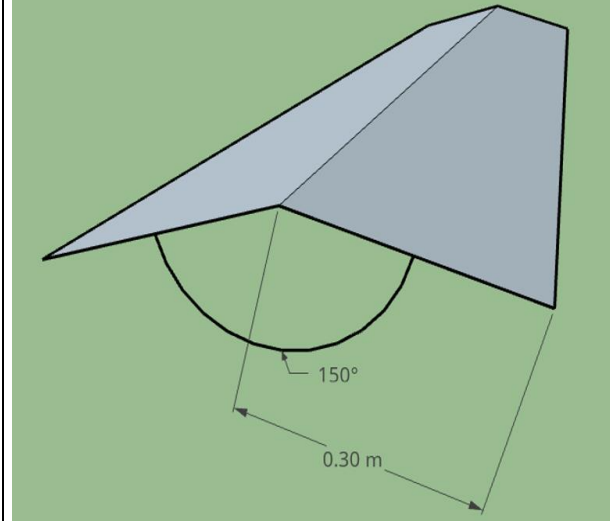


**LIMA HOYA**

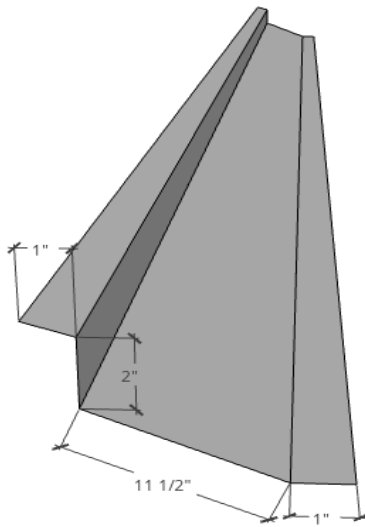
REMATERIA HUURRE PANAMA 



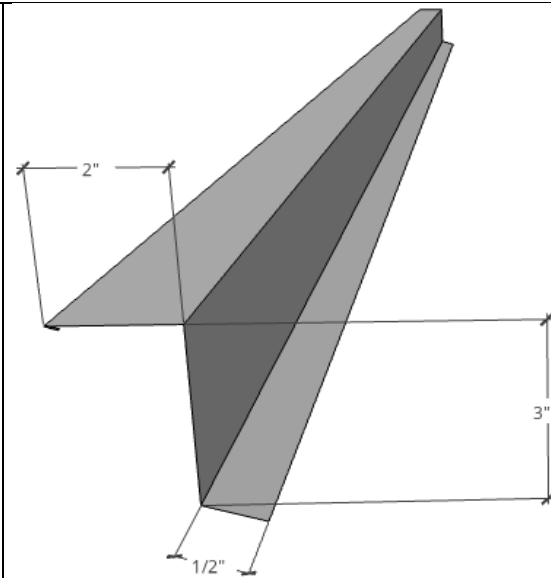
CORONACIÓN ALTO DE PENDIENTE



LIMA TESA

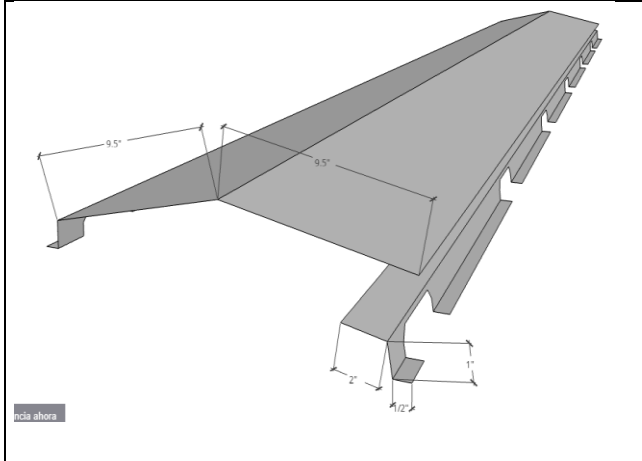


UNIÓN LATERAL DE PARED CON TECHO

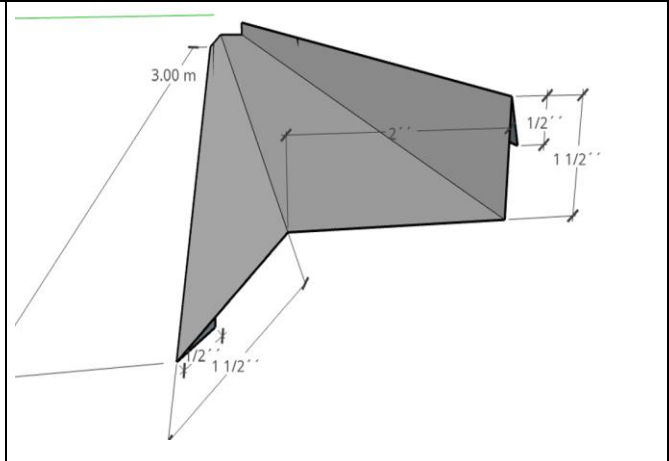


CORONACIÓN BAJO PENDIENTE

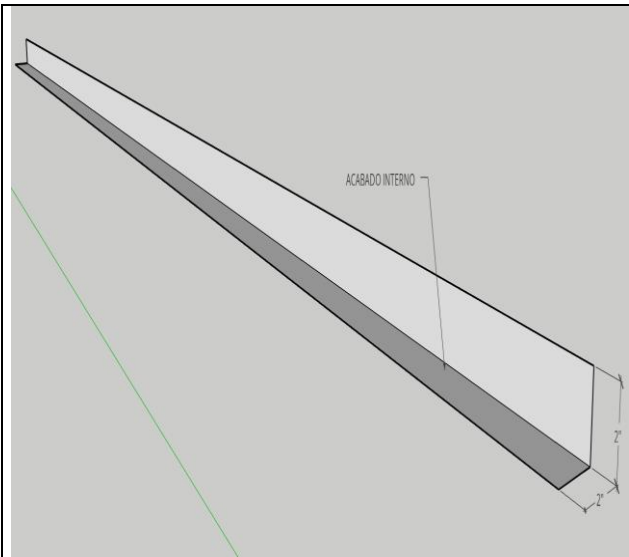
**REMATERIA HUURRE PANAMA**



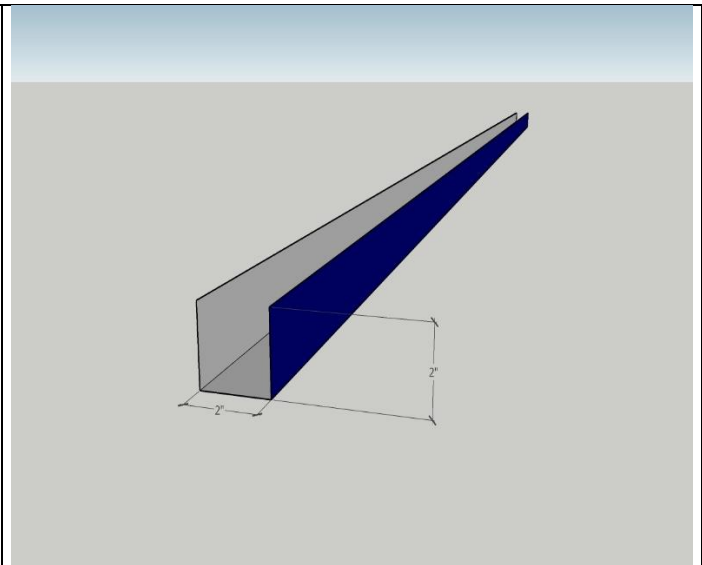
**CUMBRERA TROQUELADA ESPECIAL**



**BOTA AGUA PARA PARED DE 50MM (CAMBIA SEGÚN GROSOR DE PANEL)**

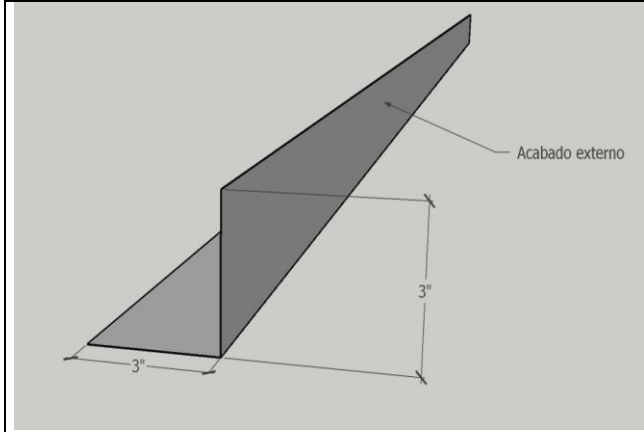


**ANGULO INTERNO DE 50MM**

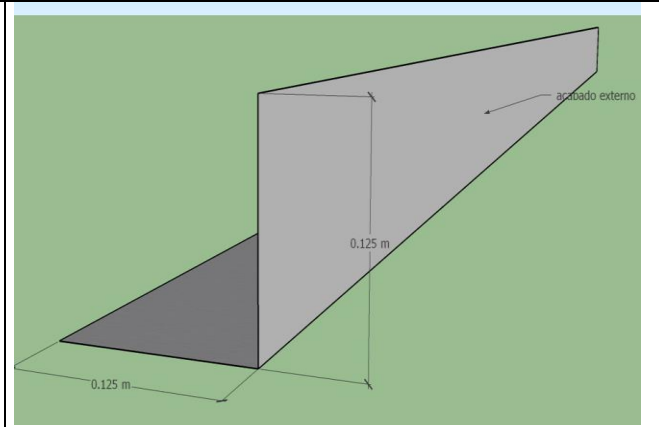


**PERFIL U DE 50 MM (cambia según grosor de panel)**

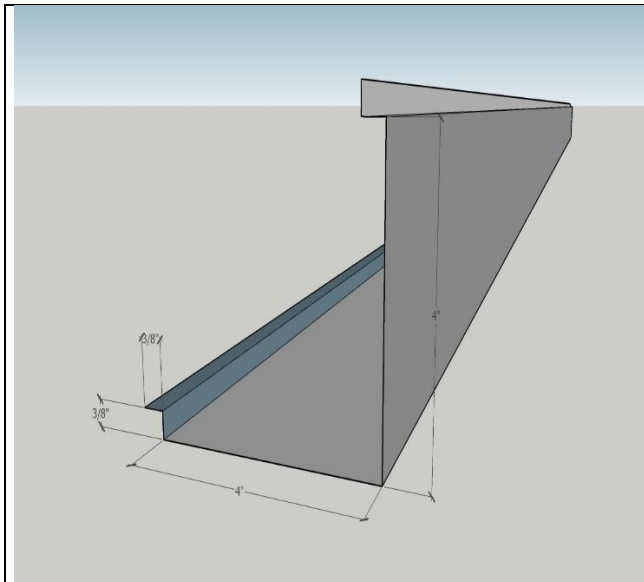
**REMATERIA HUURRE PANAMA** 



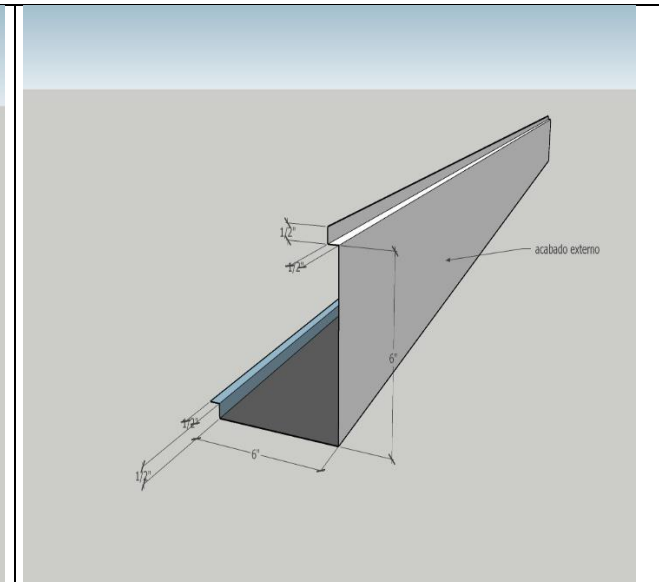
**ANGULO DE 75MM**



**ANGULO DE 125MM**

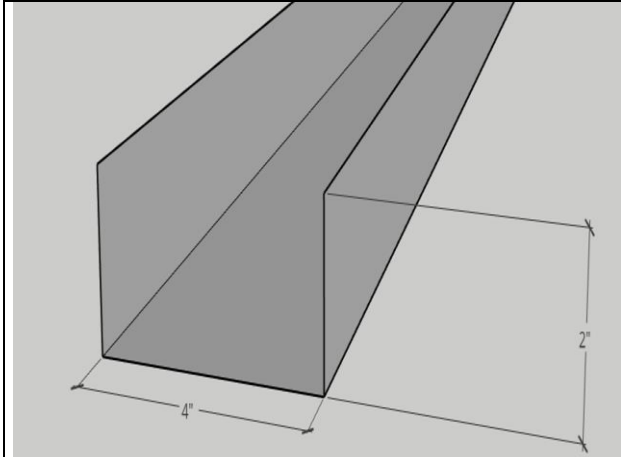


**ANGULO DE 100MM**

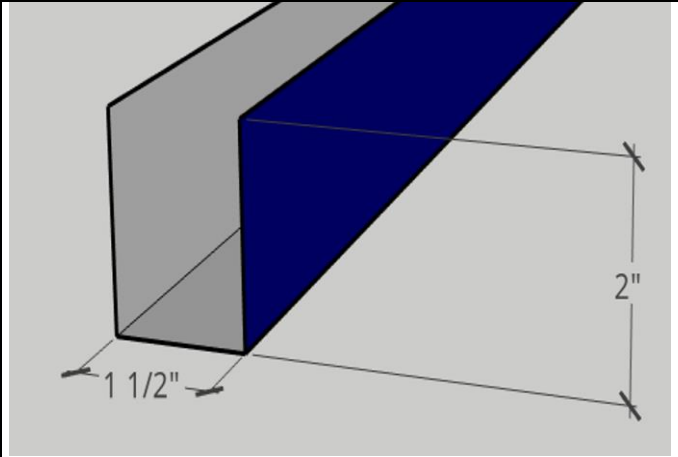


**ANGULO DE 150 MM**

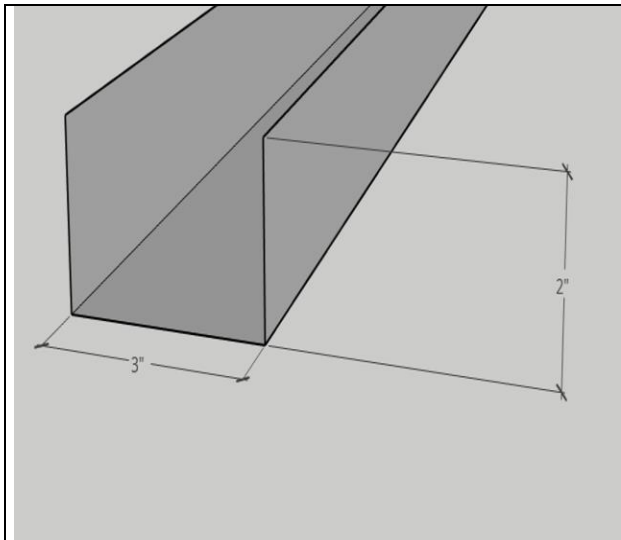
REMATERIA HUURRE PANAMA 



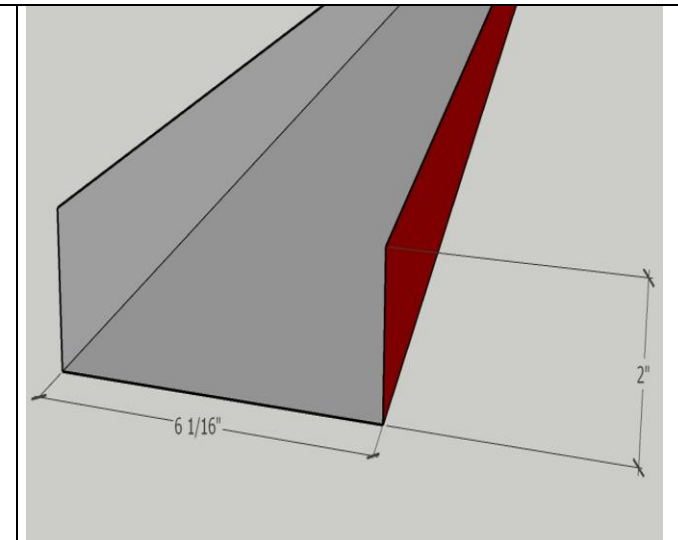
PERFIL U DE 100MM



PERFIL U DE 40MM



PERFIL U DE 75MM



PERFIL U DE 150MM

NOTAS: Las remataría son elegidas según el tipo de diseño de techo, paredes para frigo o fachadas.